

Аппарат воздушно-плазменной резки

GROVERS

ИНСТРУКЦИЯ ПО ЭКСПЛУАТАЦИИ



Модели серии

CUT 100

Содержание

Введение.....	3
1. НАЗНАЧЕНИЕ.....	4
2. ТЕХНИЧЕСКИЕ ХАРАКТЕРИСТИКИ.....	4
3. ПРИНЦИП РАБОТЫ И УСТРОЙСТВО.....	5
4. ИНСТРУКЦИЯ ПО БЕЗОПАСНОЙ ЭКСПЛУАТАЦИИ.....	5
5. ПОДГОТОВКА К РАБОТЕ.....	6
6. ПОРЯДОК ЭКСПЛУАТАЦИИ.....	7
7. ТЕХНОЛОГИЯ РЕЗКИ.....	8
БЛОЧНО-ПРИНЦИПИАЛЬНАЯ СХЕМА ИП.....	10
8. ТЕХНИЧЕСКОЕ ОБСЛУЖИВАНИЕ.....	11
9. ТЕКУЩИЙ РЕМОНТ.....	12
10. ХРАНЕНИЕ, ТРАНСПОРТИРОВАНИЕ, КОНСЕРВАЦИЯ, УПАКОВКА	13
11. КОМПЛЕКТ ПОСТАВКИ.....	13
12. ГАРАНТИЙНЫЕ ОБЯЗАТЕЛЬСТВА.....	14
ГАРАНТИЙНЫЙ ТАЛОН.....	15

Введение

Настоящий паспорт - инструкция по эксплуатации (далее паспорт) содержит сведения, необходимые для изучения принципа действия, правильной эксплуатации и некоторые другие данные, необходимые для обеспечения полного использования технических возможностей аппарата ВОЗДУШНО-ПЛАЗМЕННОЙ РЕЗКИ **GROVERS CUT 100**.

Аппарат состоит из источника питания, плазматрона с соединительными кабелями и системы ввода и подачи сжатого воздуха в плазматрон.

Аппарат относится к оборудованию промышленного применения и предназначен для воздушно-плазменной резки изделий из стали и сплавов путем локального расплавления разрезаемого металла в зоне реза струей плазмы с дальнейшим выдуванием расплавленного металла струей сжатого воздуха. В качестве плазмообразующего газа используется сжатый воздух.

Динамические характеристики аппарата очень высокие из-за наличия силового модуля, микрокристаллического плавящего магнитного сердечника и быстро восстанавливаемого силового диода используемых для трансформации и передачи энергии. Время срабатывания (отклика) по изменению сварочного тока менее 1 миллисекунды. При этом ток резки можно плавно настраивать до тех пор, пока не будет подобрано идеальное значение для конкретных условий резки.

Аппарат для плазменной резки обладает:

- легкостью управления
- режимом пилотной дуги (дежурная)
- светодиодной индикацией основных параметров
- функцией автоматической продувки после резки
- защитой от перегрева
- экономное потребление энергии
- высокой скоростью резки
- наличие манометра на панели управления
- низким расходом воздуха
- прочным корпусом

Область применения :

- Работы при утилизации металлических отходов
- Металлобазы, производство металлических конструкций, особенно из цветных металлов (резка нержавеющей стали, резка алюминия и пр.)
- Строительные площадки
- Химическая и пищевая промышленности
- Замена газовой резки в удаленных регионах или условиях, где есть сложности с поставкой газовых баллонов

Для исключения возможности выхода источника из строя следует соблюдать правила эксплуатации, хранения, транспортирования и технического обслуживания, изложенные в данном документе.

Перед подключением источника и его эксплуатацией необходимо внимательно ознакомиться с данным паспортом и соответствующей документацией по технике безопасности. К работе на аппарате допускаются только квалифицированные специалисты, прошедшие соответствующее обучение и имеющие квалифицированную группу по технике безопасности не ниже II.

Производитель оставляет за собой право на внесение изменений, не ухудшающих технические характеристики источника питания.

Работа сварочного аппарата без его заземления строго запрещена!

1 НАЗНАЧЕНИЕ

1.1. Аппарат воздушно - плазменный GROVERS CUT 100 – состоит из инверторного источника питания с панелью управления и плазматрона с соединительными кабелями, системой ввода, фильтрации, регулирования и подачи сжатого воздуха в плазматрон. Аппарат предназначен для резки металлов и сплавов.

1.2. Аппарат предназначен для работы в помещениях с соблюдением следующих условий:

- температура окружающей среды от -10°C до $+40^{\circ}\text{C}$
- относительная влажность воздуха не более 80% при 20°C
- среда, окружающая аппарат, невзрывоопасная, не содержащая токопроводящей пыли агрессивных паров и газов, разрушающих металлы и изоляцию.

1.3. Климатическое исполнение УХЛ 4 по ГОСТ 15150-80.

Степень защиты соответствует IP21.

2 ТЕХНИЧЕСКИЕ ХАРАКТЕРИСТИКИ

Параметр	Значение	
Номинальное входное напряжение, (В)	3-380В \pm 10%, 50/60Гц	
Потребляемый ток, (А)	20	
Потребляемая мощность, (кВт)	15	
Давление воздуха, атм. (не менее/не более)	3/5	
Расход воздуха, л/мин	250	
Диапазон регулирования тока резки, (А)	20~100	
Напряжение холостого хода, (В)	360	
Рабочий цикл ПВ, (40°C , 10 минут)	100%(100А)	
Оптимальная толщина материала, (мм)	Углеродистая сталь	≤ 35
	Нержавеющая сталь	≤ 35
	Алюминий	≤ 30
	Медь	≤ 24
Габариты, (мм)	630 x 300 x 600	
Класс защиты	IP21	
Вес нетто, кг	40	

3 ПРИНЦИП РАБОТЫ И УСТРОЙСТВО

3.1 Принцип работы

Трёхфазный (380В) переменный ток (АС) рабочей частоты преобразовывается в постоянный ток (DC), затем постоянный ток (примерно 530В) преобразовывается в переменный ток средней частоты (примерно 30КГц) с помощью инвертера (модуля IGBT); после понижения напряжения при помощи трансформатора средней частоты (главного трансформатора) и преобразования при помощи выпрямителя средней частоты (импульсные диоды), он проходит фильтрацию индуктивности. Для обеспечения стабильности выходного тока применяется технология контроля ответной реакции тока. При этом ток резки можно плавно настраивать до тех пор, пока не будет подобрано идеальное значение для конкретных условий резки.

В случае если плазменный аппарат перегрелся, модуль защиты на биполярных транзисторах IGBT, который находится внутри аппарата, передаст сигнал для прекращения подачи выходного тока и зажжётся сигнальная лампа на передней панели. После этого необходимо подождать 5 минут, пока аппарат не охладится. Прежде чем продолжать дальнейшую работу необходимо уменьшить выходной ток и рабочий цикл.

4 ИНСТРУКЦИЯ ПО БЕЗОПАСНОЙ ЭКСПЛУАТАЦИИ

Перед подключением аппарата и его эксплуатацией необходимо внимательно ознакомиться с данным паспортом и соответствующей документацией по технике безопасности.

Ремонт и обслуживание данного оборудования должны проводиться при отключенной сети с помощью выключателя на аппарате.

Аппарат нельзя считать обесточенным, если сигнальная лампа, указывающая на наличие напряжения, не горит. Оборудование считается обесточенным, если отключен внешний сетевой выключатель или другое отключающее устройство. Аппарат должен быть заземлен во избежание причинения вреда здоровью пользователя. Клемма заземления расположена на задней стенке аппарата.

Перед проведением работ необходимо предусмотреть наличие на рабочем месте и готовность к применению средств пожаротушения. Временные места для проведения работ должны быть очищены от горючих материалов и легковоспламеняющихся жидкостей.

Рабочее место резчика должно хорошо проветриваться и искусственно вентилироваться. Работу необходимо осуществлять при обязательном применении средств индивидуальной защиты, (спецодежда, маска, рукавицы и т.п.).

При резке на открытом воздухе необходимо принять меры по защите источника от прямого попадания капель дождя и др. (работать под навесом).

Запрещается резка сосудов, находящихся под давлением. Запрещается оставлять аппарат длительное время включенным.

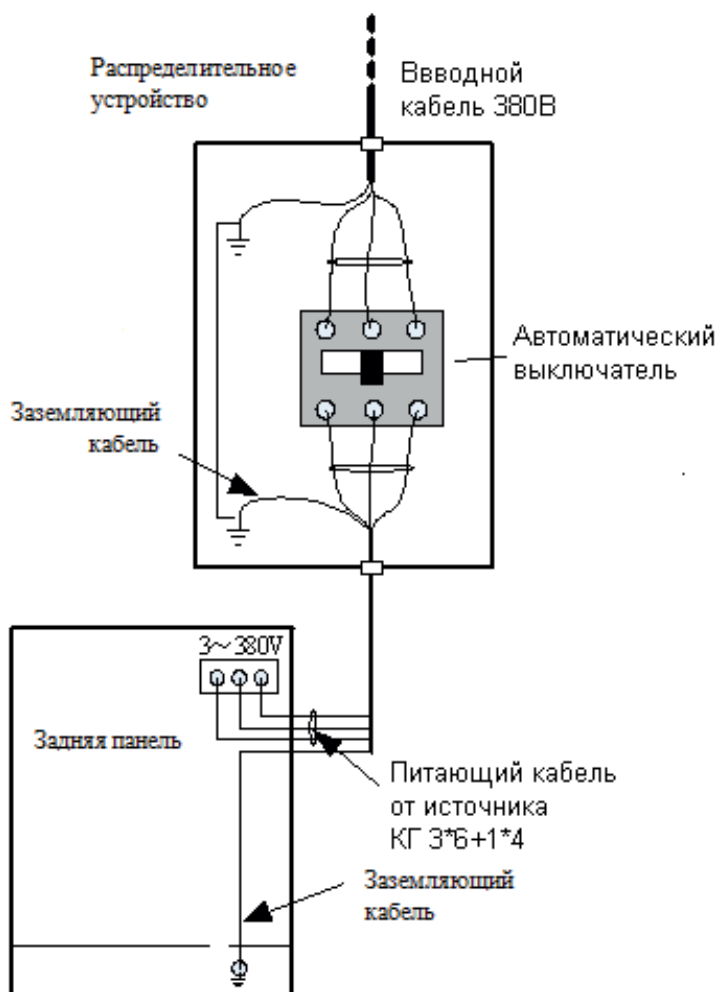
При работе необходимо руководствоваться ГОСТ 12.3.003-86. «Работы электросварочные. Общие требования безопасности».

5 ПОДГОТОВКА К РАБОТЕ

Заземлите аппарат изолированным проводом сечением не менее 6 мм^2 . Проверьте состояние электрических проводов и контактов. Проверьте соответствие напряжения сети, напряжению указанному в таблице. Перед началом эксплуатации необходимо провести внешний осмотр аппарата, плазматрона, обратного кабеля и убедиться в отсутствии механических повреждений.

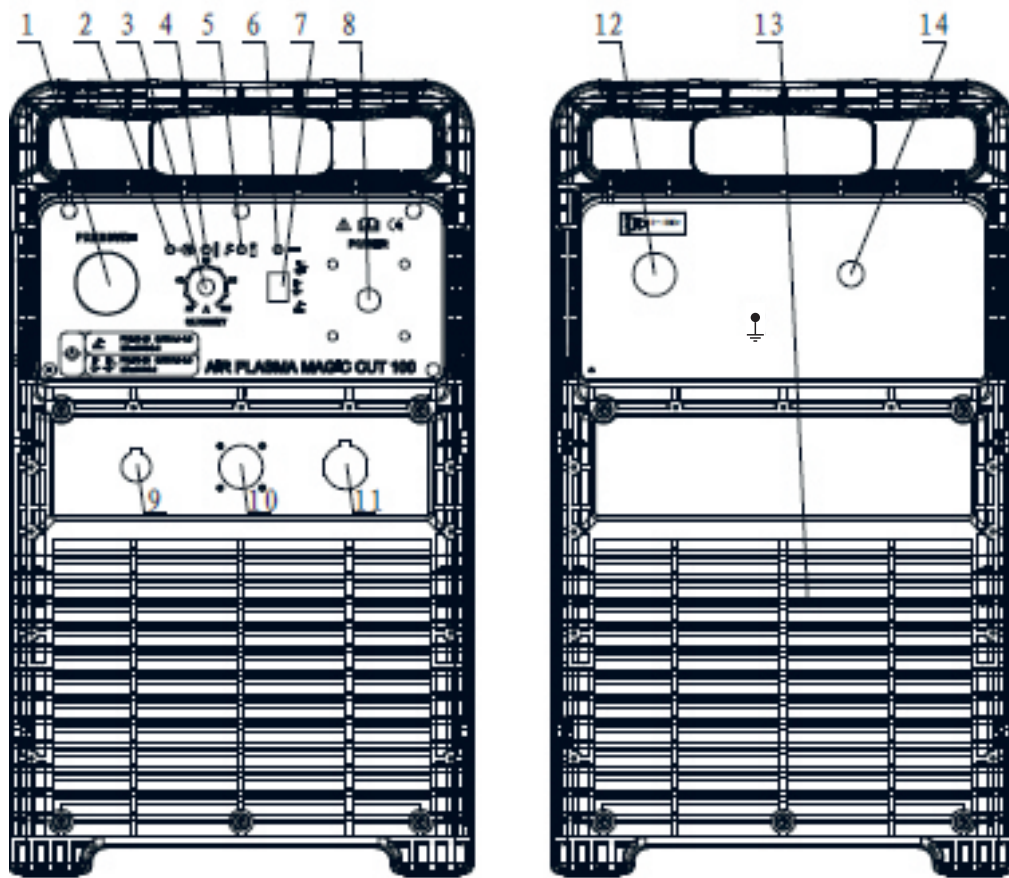
- Подсоединить силовой кабель на задней панели к сети 380В (см.рис 1).
- Вставьте в евроразъем аппарата (11) в нижней части передней панели плазматрон. Завинтите по часовой стрелке, до упора для обеспечения надежного контакта.
- Вставьте вилку кабеля с зажимом массы в кабельный разъем (-) (п.9) на нижней части передней панели источника. Завинтите по часовой стрелке.
- Подключите зажим массы к изделию которое будете резать.
- Подсоедините воздушный шланг от компрессора к аппарату плазменной резки.

Схема подсоединения к источнику питания аппаратов для воздушно плазменной резки серии CUT приведена ниже. Подсоедините по отдельности коричневый, черный и синий провода к автоматическому выключателю на задней панели аппарата (специальные требования к фазе не предусмотрены), подсоедините жёлто-зелёный заземляющий кабель к клемме заземления на задней панели аппарата. При повышенном или недостаточном напряжении срабатывает защита, при этом загорается индикатор тревоги, а подача тока прекращается.



6 ПОРЯДОК ЭКСПЛУАТАЦИИ

Устройство передней и задней панелей GROVERS CUT 100



1. Манометр: для проверки сжатого воздуха
 2. Индикатор питания
 3. Регулятор тока резки: используется для настройки рабочего тока.
 4. Индикатор тревоги (неправильная установка плазматрона для резки или низкое давление воздуха).
 5. Индикатор тревоги (перегрев и повышенный ток): загорается в случае перегрева или повышенного тока.
 6. Индикатор работы
 7. Переключатель выбора реза обычной дугой или рез «сетка»*.
 8. Выключатель питания: «ON» – питание включено, «OFF» – питание выключено
 9. Разъем кабельный для подключения обратного кабеля, подключаемого к разрезаемой детали
 10. Выход для подключения дистанционного управления
 11. Разъем для подключения плазматрона к силовому питанию и сжатому воздуху.
 12. Клемма силового кабеля: для подсоединения источника питания к электросети 380В
 13. Вентиляционное отверстие
 14. Штуцер для подсоединения сжатого воздуха.
- * «сетка» - данный режим предназначен для последовательной резки метла, то есть в момент когда заканчивается разрезаемый материал основная дуга отключается и включается дежурная, для непрерывного процесса реза следующего обрабатываемого металла.

6.1 Порядок работы

С помощью редуктора на компрессоре или на аппарате установите рабочее давление (расход) сжатого воздуха. Величина давления сжатого воздуха зависят от толщины разрезаемого металла и качества реза. Для обеспечения стабильного зажигания дуги нежелательно использование плазмотрона длиной более 8м.

Нажмите кнопку плазмотрона, при этом должен раздаться характерный треск высокочастотного осциллятора и произойти продувка сжатым воздухом сопла плазмотрона. Не удерживайте разряд более 3сек., при отсутствии дуги проверьте контакты.

С помощью регулятора тока на передней панели установите рабочий ток резки, согласно толщине разрезаемого металла.

Подведите плазмотрон к месту реза таким образом, чтобы наконечник плазмотрона находился от поверхности детали на расстоянии 1мм. Нажмите на кнопку плазмотрона когда загорится дуга, отведите сопло на расстояние 2-5мм от детали и произведите резку, перемещая плазматрон вдоль линии реза.

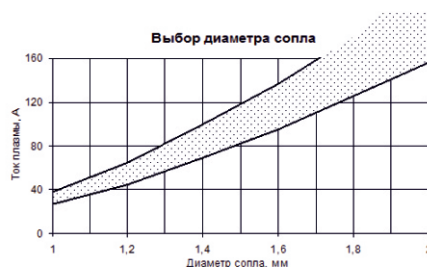
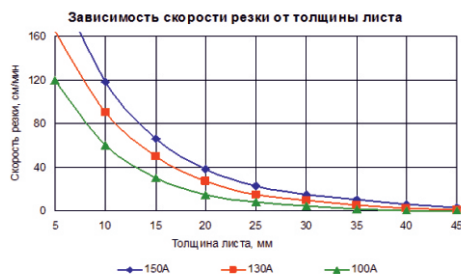
7 ТЕХНОЛОГИЯ РЕЗКИ

Для возбуждения рабочей дуги (электрод - разрезаемый металл), с помощью осциллятора зажигается вспомогательная дуга между электродом и соплом - так называемая дежурная дуга, которая выдувается из сопла сжатым воздухом. При касании факела дежурной дуги металла возникает режущая дуга - рабочая и включается рабочий расход воздуха, дежурная дуга при этом автоматически отключается.

Применение способа воздушно-плазменной резки, при котором в качестве плазмообразующего газа используется сжатый воздух, открывает широкие возможности при раскрое низкоуглеродистых и легированных сталей, а также цветных металлов и их сплавов.

Преимущества воздушно-плазменной резки по сравнению с механизированной кислородной следующие: простота процесса резки, применение недорогого плазмообразующего газа – воздуха, высокая чистота реза (при обработке углеродистых и низколегированных сталей), пониженная степень деформации, более устойчивый процесс.

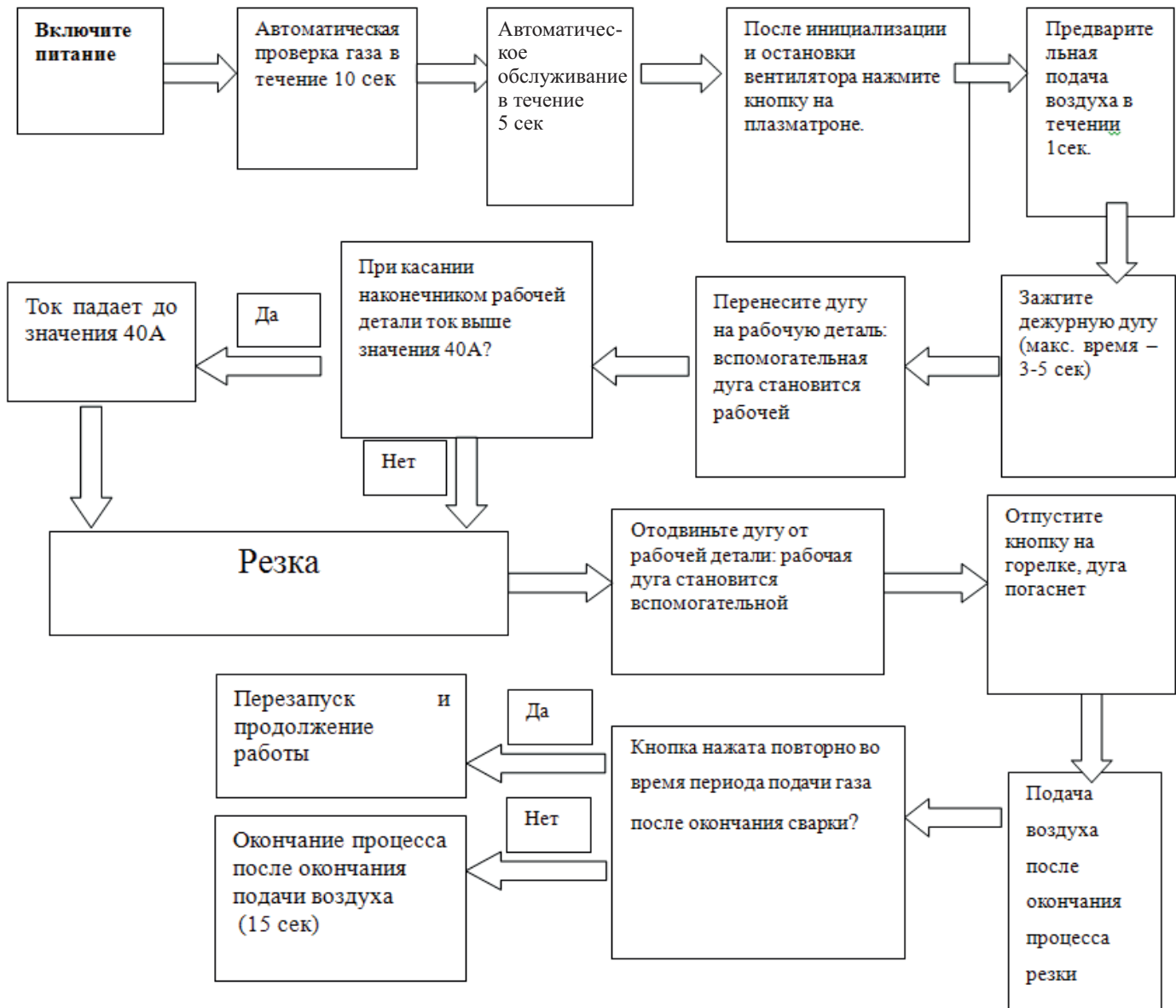
Для обеспечения нормального - качественного процесса воздушно-плазменной резки необходим рациональный выбор параметров режима. Параметрами режима являются: диаметр сопла, сила тока, напряжение дуги, скорость резки, расстояние между торцом сопла и изделием и расход воздуха.



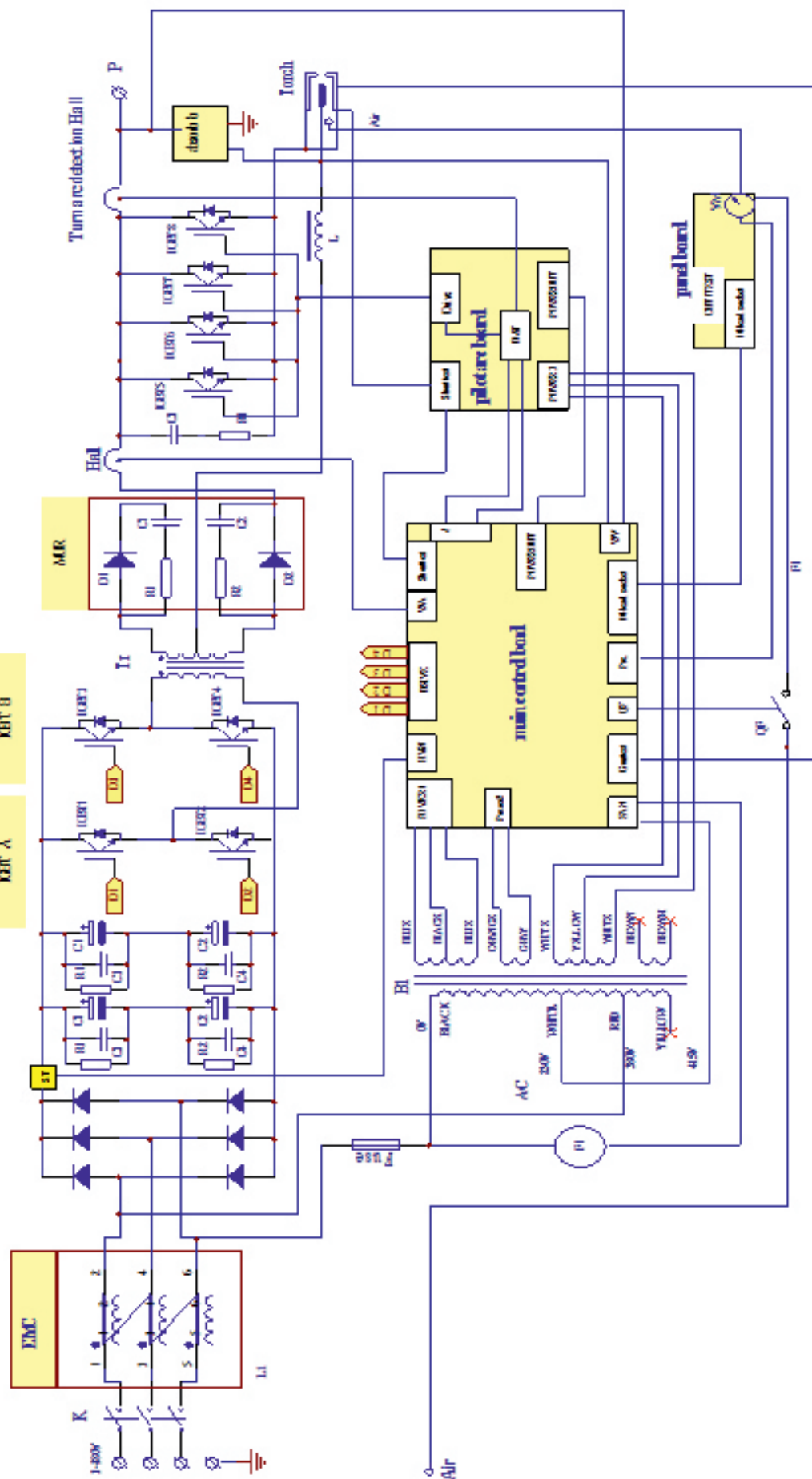
Срок службы сопла и катода зависят от интенсивности их охлаждения (водой или воздухом), рациональных энергетических, технологических параметров, величины расхода воздуха и его качества.

Наиболее интенсивный износ сопла и катода происходит при пробивке отверстий из-за высокой вероятности попадания жидкого металла на контактные поверхности сопла и катода.

Процесс резки обычных металлов



Блочно-принципиальная схема ИП GROVERS CUT 100



8 ТЕХНИЧЕСКОЕ ОБСЛУЖИВАНИЕ

Техническое обслуживание аппарата GROVERS CUT 100 выполняется только на обесточенном аппарате.

Следите за устойчивым размещением аппарата на рабочем месте. Не допускайте попадания расплавленного металла на аппарат и соединительные провода, а также их попадания на разогретые детали.

Не допускайте попадания металлической пыли и мелких предметов в вентиляционные отверстия аппарата. Во время работы обращайтесь внимание на работу вентилятора и соответствие условий эксплуатации требованиям данного документа. Избегайте пребывания аппарата на солнце и под дождем. Исключите пребывание аппарата под дождем и воздействием солнца.

С целью обеспечения долговечности плазматрона и установки при зажигании и во время резки не касайтесь соплом разрезаемого металла.

Периодически очищайте аппарат от пыли и грязи, для чего снимите наружный кожух и продуйте внутренности струей сжатого воздуха давлением не более 2кгс/см², а в доступных местах протрите мягкой тканью. Не допускается использовать растворители и другие активные жидкости.

Проводите контрольный осмотр до и после эксплуатации аппарата, для чего проверьте надежность крепления резьбовых соединений и разъемов, отсутствие повреждений установки, плазматрона, силовых и прочих кабелей, состояние заземления.

Виды работ	Периодичность
Проверка контактных соединений проводов и подтяжка, при необходимости	Ежедневно
Проверка состояния изоляции проводов и восстановление изоляции, при необходимости	Ежедневно
Проверка состояния катода, сопла плазматрона, снятие брызг металла и замена запасными при необходимости	Ежедневно
Проверка состояния фильтра влагоотделителя и сброс конденсата	Ежедневно
Очистка установки от пыли и грязи	Раз в неделю

Примечание:

- Если в процессе резки загорается индикатор тревоги, необходимо отпустить кнопку плазматрона, прекратить процесс резки. После того как индикатор тревоги погаснет можно возобновлять работу.
- При автоматической проверке давления воздуха, аппарат не реагирует на нажатие кнопки плазматрона.
- При длительной эксплуатации поверхность электрода и сопла окисляются. В этих случаях необходимо заменить электрод и сопло на новые.
- Запрещается разбирать плазматрон при нажатой кнопке.

9 ТЕКУЩИЙ РЕМОНТ

Ремонт аппарата плазменной резки должен проводиться в стационарных условиях, предназначенных для ремонта сложного электронного оборудования.

Ремонтные работы могут выполняться только обученными специалистами в сервисных центрах продавца.

Если у вас возникала проблема и у вас нет возможности прибегнуть к услугам специалиста, свяжитесь с менеджером нашей компании.

При несоблюдении этих условий гарантия предприятия-изготовителя аннулируется.

Основные неисправности

1. После включения питания загорается индикатор питания, но вентилятор не вращается и воздушный клапан не работает.
 - нет одной фазы. Проверьте подвод питания, переподсоедините правильно.
2. После включения питания включается индикатор тревоги TIP/GUN/GAS (наконечник/плазматрон/газ).
 - Давление газа слишком низкое. Настройте давление (не менее 4,5 бар). Манометр должен быть на отметке 0,3~0,5 мПа.
3. После включения питания индикатор тревоги TIP/GUN/GAS (наконечник/ плазматрон /газ) начинает мигать.
 - Защитное сопло установлено неверно. Отключите питание, правильно установите защитное сопло, снова включите питание.
 - Наконечник или электрод установлены неверно. Отключите питание, правильно установите наконечник или электрод, снова включите питание.
4. Загорается индикатор перегрева спустя всего несколько минут с начала работы.
 - Плохо поступает воздух. Восстановите достаточный доступ воздуха, проверьте компрессор.
 - Проблемы с вентилятором, проверьте вентилятор.
 - Перегрев аппарата, необходимо подождать 5 минут, чтобы аппарат охладился.
 - Входное напряжение превышает допустимое значение, выберите правильное напряжение $380V \pm 10\%$

Неисправности при резке.

1. Нет потока воздуха; индикатор питания горит, вентилятор работает
 - Воздушный шланг не подсоединён или давление слишком низкое. Проверьте, настройте давление, сжатого воздуха.
2. Низкая мощность при резке
 - Неверно настроен ток резки (A), проверьте и настройте ток резки.
 - Детали аппарата повреждены, верните аппарат для гарантийного ремонта или передайте специалисту для устранения неисправностей в соответствии с данной инструкцией по эксплуатации.
3. Низкое качество реза
 - Ток (A) настроен на слишком низкое значение, проверьте и настройте ток.
 - Плазматрон слишком быстро двигается по рабочей детали, уменьшите скорость резки.
 - На плазматроне слишком много масла или влаги. Держите плазматрон в 3 мм от чистой поверхности. Проверьте плазматрон на предмет наличия загрязнений и влаги (запрещается при этом активировать плазму). В случае если есть загрязняющие примеси в воздухе, необходимо профильтровать воздух.
 - Недостаточное давление воздуха. Проверьте давление воздуха и поступление воздуха.

10 ХРАНЕНИЕ, ТРАНСПОРТИРОВАНИЕ, КОНСЕРВАЦИЯ, УПАКОВКА

Аппарат воздушно-плазменной резки в упаковке изготовителя следует хранить (транспортировать) в закрытых помещениях с естественной вентиляцией при температуре от - 30°C до + 50°C и относительной влажности воздуха 80% при 20°C

Наличие в воздухе паров кислот, щелочей и других агрессивных примесей и токопроводящей пыли не допускается.

После хранения при низкой температуре аппарат должен быть выдержан перед эксплуатацией при температуре выше 5°C не менее 6 часов в упаковке и не менее 2 часов без упаковки.

Во время транспортирования и погрузочно-разгрузочных работ упаковка с ИП не должна подвергаться резким ударам и воздействию атмосферных осадков.

Размещение и крепление транспортной тары с упакованным аппаратом в транспортных средствах должны обеспечивать устойчивое положение и отсутствию возможности ее перемещения во время транспортирования.

Устройство для транспортировки должно быть упаковано в транспортную тару. Эксплуатационные документы, входящие в комплект поставки устройств, должны быть подшиты в папки и упакованы в полиэтиленовый пакет. На транспортную тару должна быть нанесена маркировка, содержащая манипуляционные знаки «Хрупкое - осторожно», «Беречь от сырости», «Верх».

11 КОМПЛЕКТ ПОСТАВКИ

В базовый комплект поставки входят изделия и эксплуатационные документы, перечисленные ниже:

- аппарат плазменной резки- 1шт
- плазматрон бм "Italia" -1 шт
- обратный кабель с зажимом - 3м
- блок подготовки воздуха - 1шт
- паспорт - руководство по эксплуатации - один экз.

12 ГАРАНТИЙНЫЕ ОБЯЗАТЕЛЬСТВА

Продавец гарантирует соответствие ИП требованиям настоящего паспорта при соблюдении условий эксплуатации, хранения, транспортирования и технического обслуживания.

Гарантийный срок эксплуатации 18 месяцев со дня поставки. В течение гарантийного срока неисправности, возникшие по вине изготовителя, устраняются бесплатно.

Настоящая гарантия действительна при соблюдении следующих условий:

- правильное и четкое заполнение гарантийного талона с указанием серийного номера изделия, даты продажи, четкими печатями фирмы-продавца;
- наличие оригинала квитанции о покупке, содержащей дату покупки;
- продавец оставляет за собой право об отказе в гарантийном ремонте, если не будут предоставлены вышеуказанные документы или если информация в них будет неразборчивой или неполной.

Гарантия недействительна также, если серийный номер на изделии удален, стерт, изменен или неразборчив.

Гарантия включает выполнение ремонтных работ и замену дефектных частей. Настоящая гарантия не распространяется на периодическое обслуживание, ремонт и замену частей в связи с их естественным износом.

Изделие снимается с гарантийного обслуживания в следующих случаях:

- наличие механических повреждений;
- ущерб в результате несоблюдения потребителем правил эксплуатации, хранения, транспортировки и технического обслуживания.
- ущерб в результате умышленных или ошибочных действий потребителя;
- ущерб или утеря изделия вследствие обстоятельств непреодолимой силы (потоп, наводнение, пожар, молния и т.п.) несчастных случаев и т.д.
- ущерб в результате попадания внутрь посторонних предметов, жидкостей и т.п.
- при наличии следов постороннего вмешательства или выполнения ремонта не в Сервис-Центре фирмы Продавца;
- ущерб в результате внесения изменений в конструкцию изделия;
- ущерб в результате не аккуратной транспортировки;
- ущерб, вызванный несоответствием ГОСТам и нормам питающих сетей;
- ущерб, в результате загрязнения металлизированной пылью.

Производитель / продавец снимает с себя ответственность за возможный вред, прямо или косвенно нанесенный аппаратом людям, домашним животным, имуществу в случае, если это произошло в результате несоблюдения правил и условий эксплуатации, настройки аппарата; умышленных или неосторожных действий потребителя или третьих лиц.

Настоящая гарантия не ущемляет законных прав потребителя, предоставленных ему действующим законодательством страны и прав потребителя по отношению к поставщику, возникающих из заключения между ними договора купли-продажи.

Производитель оставляет за собой право на внесение изменений, не ухудшающих технические характеристики ИП.

По вопросам сервисного обслуживания и технических консультаций
обращаться по адресу: Россия, г. Нижний Новгород, ул. Республиканская, 24

телефон: +7 (831) 2-808-353

info@grovers.ru

www.grovers.ru

ГАРАНТИЙНЫЙ ТАЛОН № _____

Из гарантии исключаются повреждения, вызываемые естественным износом, перегрузкой или неправильной эксплуатацией

Модель

Зав. №

Дата продажи.....

Организация-продавец

Адрес и телефон организации-продавца.....

.....

Гарантия -месяцев со дня продажи. М.П.

С условиями эксплуатации и гарантийного обслуживания ознакомлен:

/

подпись

/

расшифровка

/

Гарантийный ремонт произведен (дд.мм.гг).....

.....

Описание дефекта.....

.....

Мастер.....

Гарантийный ремонт произведен (дд.мм.гг).....

Описание дефекта.....

.....

Мастер.....

Гарантийный ремонт произведен (дд.мм.гг).....

Описание дефекта.....

.....

